



Catálogo general 2016



M | H O G A R



Rocal aporta el calor y
el toque de distinción que tu hogar necesita.

Proporcionamos sistemas de calefacción de leña adaptados a
diferentes espacios, ambientes y necesidades.

Creemos en un futuro sostenible y confiamos en la energía
renovable para proporcionar confort
a tu vivienda.

Rocal

Desde su fundación en 1982, en Rocal mantenemos la misma vocación: crear una gama de productos —chimeneas metálicas, inserts, hogares, barbacoas...— que contribuyan a proporcionar a tu hogar el ambiente de confort y bienestar que aporta el fuego de leña.



Nuestras instalaciones se encuentran en Centelles, un municipio muy cercano a Barcelona.

Nuestra experiencia de más de 30 años en la industria de la calefacción del hogar es la mejor garantía de la calidad de todos nuestros productos.

Gracias al equipo humano y técnico que hay detrás de la marca, Rocal crece día a día y expande sus horizontes a nivel nacional e internacional.



Calidad y diseño

En Rocal tenemos un amplio surtido de productos para que escojas el que consideres más adecuado para tu hogar. Nuestras chimeneas son el resultado de combinar la más alta tecnología de fabricación con un acabado artesanal. Un proceso en el que todos los detalles se cuidan al máximo y en el cual se utilizan exclusivamente materiales de alta calidad.

Procuramos que nuestro diseño sea estético y funcional. Queremos que el producto elegido encaje perfectamente en tus proyectos.



Innovación y eficiencia

Nuestra apuesta por la mejora constante de nuestros productos, por la innovación y la eficiencia, ha situado la gama de chimeneas Rocal en la primera línea de vanguardia. Incorporamos las últimas tecnologías para conseguir un rendimiento óptimo y una mínima emisión de gases al medio ambiente, lo que además supone un considerable ahorro de combustible.



Garantía y seguridad

Queremos darte la seguridad de que nuestras chimeneas tendrán una larga vida; por este motivo, testamos todos los productos de nuestra gama siguiendo las normativas europeas de calidad.

Uno de nuestros objetivos más importantes es conseguir que nuestros productos aporten la máxima seguridad a tu hogar, y confiamos en nuestros distribuidores profesionales para que la instalación sea un éxito y plenamente satisfactoria para ti.



La leña

Es un combustible de biomasa ecológico y económico. Un combustible natural en el que el hombre ha confiado desde siempre.

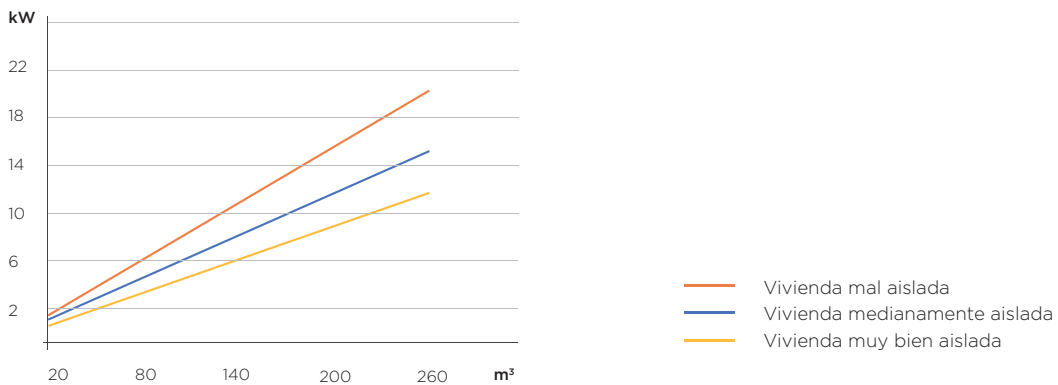
Representa la fuente de energía renovable por excelencia. La utilización de leña frente a los combustibles fósiles reduce los riesgos que comporta el efecto invernadero, ya que no aumenta el dióxido de carbono en la atmósfera.

Además, la leña es un material fácilmente accesible y cuya obtención, relativamente económica, contribuye a la limpieza de los bosques.

No podemos olvidar que la leña tiene una combustión suave y elegante, que acompaña y aporta ese «toque» especial que convierte tu casa en un hogar.



¿Cómo calcular la potencia que necesita su vivienda?





6 | 27

/ 1



Hogares Serie G

8	G300/350/400
12	G450/500
14	G505
16	G 45DC
20	G 30 LD/LI
23	G 45 LD/LI
<hr/>	
24	Características
25	Elementos opcionales
26	Complementos de montaje

28 | 55

/ 2

Inserts

30	RCr graffiti 70/70 A/80/100
34	RCr 50V graffiti
36	 RCr 100 TC graffiti
40	 RCr 100 LD/LI graffiti
42	RCr classic 65/70/70A/ 70 cónico/80/100
46	RCr 70 TC classic
48	RCr 70 LD/LI classic
50	Argo 70/80
<hr/>	
52	Características
53	Elementos opcionales
54	Complementos de montaje

56 | 69

/ 3

Termochimeneas Termogar




60	GN 70/LN 70
61	GN 70/LN 70 Simplificado
<hr/>	
62	Comparativa
64	Características
66	Elementos opcionales
67	Complementos de montaje
69	¿Cómo funciona?



70 | 105

/ 4

Chimeneas


72	Born
74	Vertex
76	Oban
78	City
80	Drop
82	D-10
86	D-7
84	D-8
88	D-9
90	Barbara-90
93	Barbara-120
94	 Aitana
96	Estela
98	Giselle
100	 Gala
102	 Prune

104	Características
105	Adaptaciones a medida
105	Sentido de la inclinación
105	Medida de la inclinación
105	Medida de la altura

106 | 117

/ 5

Estufas

108	Habit TC
112	Habit Frontal graffiti
110	Habit 50V graffiti
114	 Hebar

118 | 126

/ 6

Barbacoas

120	Plek 66 inox
122	Fornells inox jardín
122	Fornells inox porche
124	Palma 75 inox jardín
124	Palma 75 inox porche
126	Accesorios de serie
126	Adaptaciones a medida

Simbología

127	Simbología
-----	------------



/ 5

Estufas

Nuestras estufas incorporan un sistema de ventilación forzada para aquellos que necesitan una alta potencia y un elevado rendimiento pero con simplicidad de instalación.

Habit TC

CARACTERÍSTICAS

Cámara de combustión de acero.
Extracción frontal cajón de cenizas.
Kit ventilación 2 turbinas con termostato automático/
manual con 2 velocidades.

Página 52



UNE EN-13240
UNE EN-50165

Pintura anticorrosiva, antihumo y antiolor.
Cristal vitrocerámico.
Registro primario y secundario.
Revestimiento interior de vermiculita.

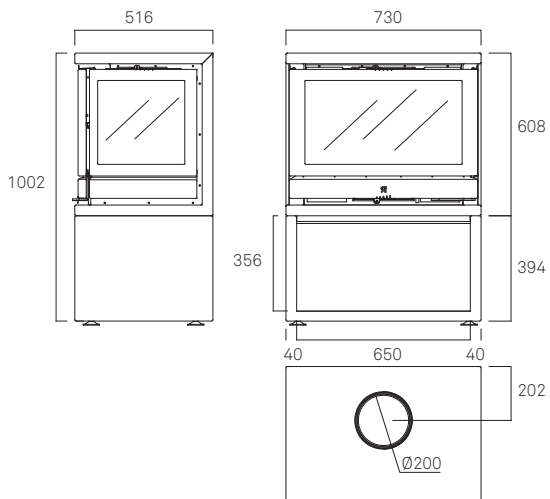
Página 104

Habit TC (tres caras)

E2055



73%
8,5 kW
16 kW
0,20%
2,8 kg/h
164,5 kg
40 cm







Habit 50V graffiti





Habit Frontal graffiti



Habit 50V graffiti

Habit Frontal graffiti

CARACTERÍSTICAS

Puerta frontal reversible.
Cámara de combustión de acero.
Extracción frontal cajón de cenizas.
Kit ventilación 2 turbinas con termostato automático/manual con 2 velocidades.

Página 52



UNE EN-13240
UNE EN-50165

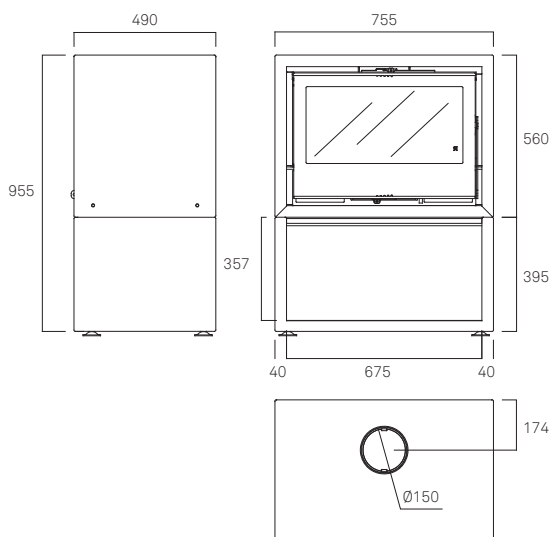
Pintura anticorrosiva, antihumo y antiolor.
Cristal vitrocerámico.
Registro primario y secundario.
Revestimiento interior de vermiculita.

Página 104

Habit Frontal graffiti

E2050

	80%
	7,5 kW
	15 kW
	0,12%
	2,2 kg/h
	149 kg
	45 cm



Habit 50V graffiti

CARACTERÍSTICAS

Cámara de combustión de acero.
Extracción frontal cajón de cenizas.
Kit ventilación 2 turbinas con termostato automático/manual con 2 velocidades.

Página 52



UNE EN-13240
UNE EN-50165

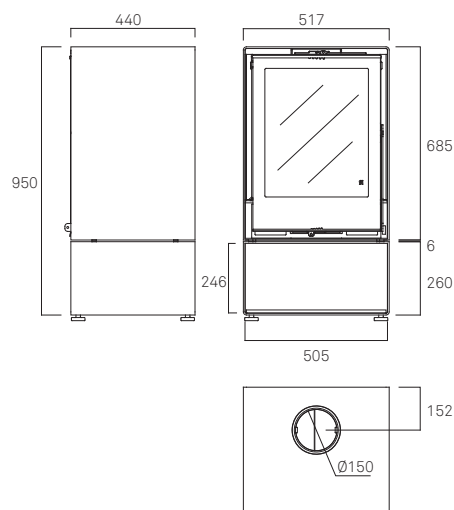
Pintura anticorrosiva, antihumo y antiolor.
Cristal vitrocerámico.
Registro primario y secundario.
Revestimiento interior de vermiculita.

Página 104

Habit 50V graffiti

E2070

	80%
	7 kW
	11 kW
	0,10%
	1,9 kg/h
	194,5 kg
	30 cm





Hebar



ESTUFA-HORNO-BARBACOA

Hebar



Hebar es uno de los productos más completos y eficientes del mercado ya que gracias a su alto rendimiento, también tiene la capacidad de calentar una gran superficie. La misma inercia de la estufa hace que se mantenga el calor para cocinar al horno hasta unas 3 horas después de su última carga.



CARACTERÍSTICAS ESTUFA

Entrada aire exterior.
Doble combustión.
Control registro primario y secundario.
Extracción frontal de cenizas.
Puerta inferior abatible, permite depositar la parrilla y evitar ensuciar.

CARACTERÍSTICAS HORNO

Horno de acero vitrificado.
Parrilla de acero y bandeja de acero vitrificada.
Capacidad: 78 litros.
Termómetro.

CARACTERÍSTICAS BARBACOA

Parrilla acero inoxidable.

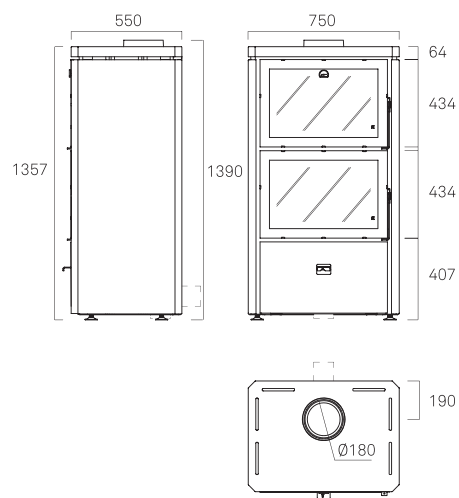
Página 104



Hebar

E3000

η	80%
nom	14 kW
max	20 kW
CO	0,20%
kg/h	3,5 kg/h
kg	254 kg
cm	45 cm



"Auténtico estilo mediterráneo"



Simbología



Rendimiento



Potencia nominal



Potencia máxima



CO al 13%O₂ Emisión de monóxido de carbono



Consumo de combustible por hora



Peso



Longitud de los troncos



Certificados según UNE-EN XXXX



Nuevo modelo

© Copyright de esta edición de Manufacturas Rocal SA.
Se reservan todos los derechos. Ninguna parte de esta publicación puede ser reproducida, almacenada o enviada por ningún medio sin el permiso de Manufacturas Rocal sa.

Rocal se reserva el derecho de modificar sin previo aviso las características y los acabados de sus productos.

Manufacturas Rocal SA

Raval Sant Antoni, 2
08540 Centelles
Barcelona

www.rocal.es

man.rocal@rocal.es
T +34 93 8812451
F +34 93 8810631

Fabricante

Manufacturas Rocal SA

Diseño de producto

Manufacturas Rocal SA y Joan Gaspar

Diseño de marcos decorativos

Berta Noguer

Diseño gráfico

Integrum

Fotografía

Integrum
Foto-disseny JE

Copyright

Manufacturas Rocal SA, septiembre 2015

Más información
www.rocal.es



Manufacturas Rocal SA

Raval Sant Antoni, 2
08540 Centelles
Barcelona

www.rocal.es

man.rocal@rocal.es
T +34 93 8812451
F +34 93 8810631

